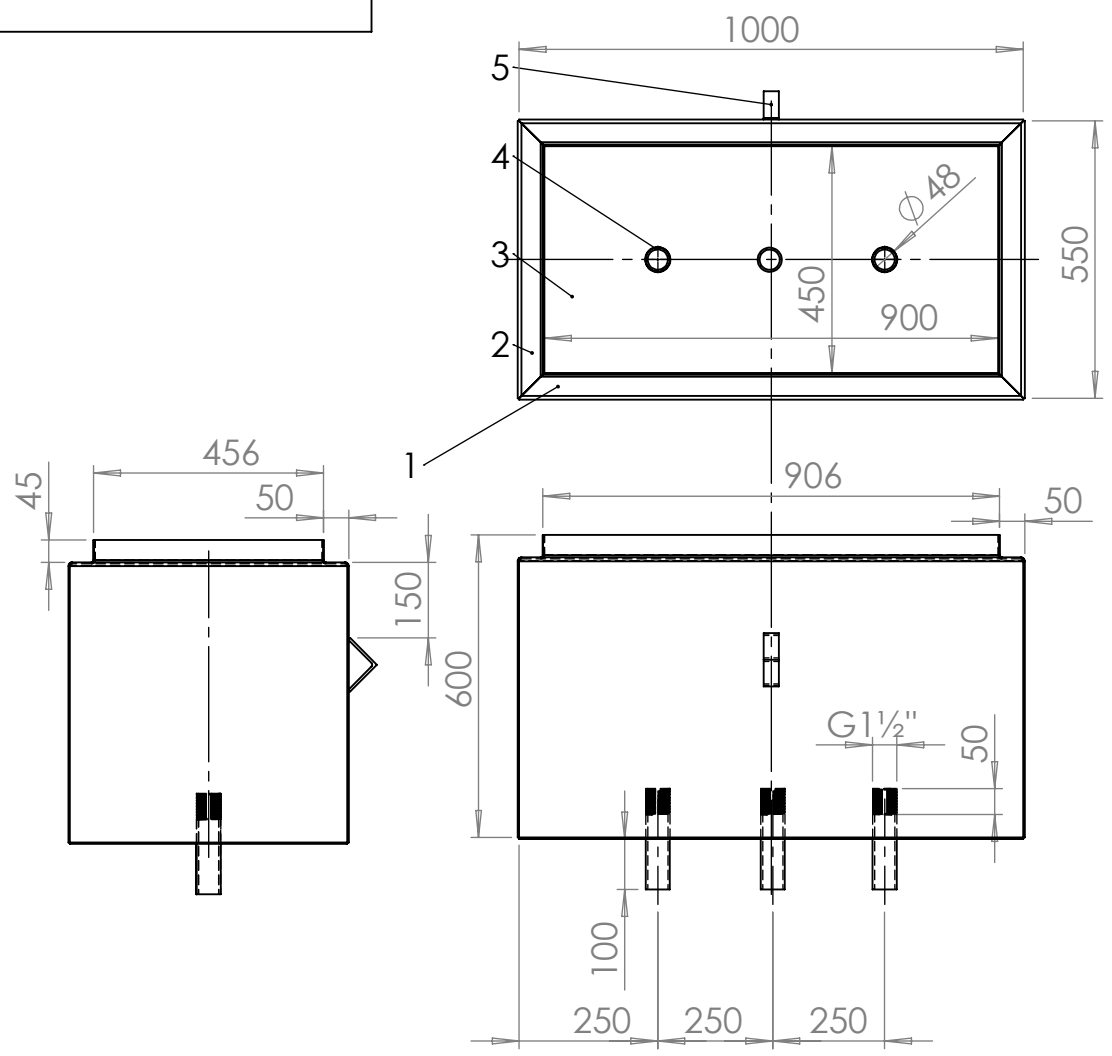


Перв. примен.
Справ. №

Подп. и дата
Инвар. № дубл.
Взам. инв. №
Подп. и дата
Инвар. № подл.



ПОЗИЦИЯ	ОБОЗНАЧЕНИЕ	ОПИСАНИЕ	К-ВО
1	Стенка 1000мм	развёртка #3мм x1000x645	2
2	Стенка 550мм	развёртка #3мм x550x645	2
3	Дно олр 1000x550		1
4	Линия рециркуляции ф48x200мм	Тр. ф48x3,5 оцинк. L=200мм, резьба G1 1/2" L=50мм	3
5	рым	Уг.75x75x5 L=30мм	1

ОЛР 1000x550x600 (1 1/2)

*Технологический отсек
для 3-х линий
рециркуляции 1 1/2"*

Лит.	Масса	Масштаб
		1:20
Лист 1		Листов 1

АО "ПО ПНСК"