

КОНТЕЙНЕР ДЛЯ ПЕСКА ТЕХНИЧЕСКОЕ ОПИСАНИЕ

1. ОБЩИЕ СВЕДЕНИЯ ОБ ИЗДЕЛИИ

- 1.1. Контейнер для песка (далее - контейнер) предназначен для хранения песка.
1.2. Контейнер устанавливается на территории АЗС согласно утвержденной в установленном порядке план-схеме.

2. ОСНОВНЫЕ ХАРАКТЕРИСТИКИ

- | | |
|-----------------------------|-----------------------------|
| 2.1. Габаритные размеры, мм | 1020x440x680 |
| 2.2. Объем, м.куб. | 0.25 |
| 2.3. Материал | Ст.3 |
| 2.6. Масса, кг | нетто: 38,6
брутто: 48,9 |
| 2.7. Покрытие | краска порошковая |
| 2.8. Цвет | красный |
| 2.9. Апликация | "Контейнер для песка" |

3. УСТРОЙСТВО

Конструкция и основные размеры контейнера представлены на рис.1.
Корпус контейнера выполнен из отдельных частей, которые крепятся между собой с помощью болтового соединения.

4. ПОРЯДОК МОНТАЖА

- 4.1. Все стыки деталей подверженные прямому воздействию атмосферных осадков перед сборкой необходимо обработать герметизирующим средством.
4.2. Собрать детали: стенки боковые (поз.2), стенка лицевая (поз.3), стенка тыловая (поз.4)
4.3. Проверить диагонали.
4.4. Присоединить дно (поз.1)
4.5. Присоединить крышку (поз.5)

5. СВЕДЕНИЯ ОБ УПАКВКЕ И ХРАНЕНИИ

- 5.1. До монтажа контейнер должен храниться в защищенном от внешних механических воздействий месте.
5.2. Контейнер поставляется в разобранном виде, упакованный в полиэтиленовую воздушно-пузырчатую пленку и деревянный ящик.

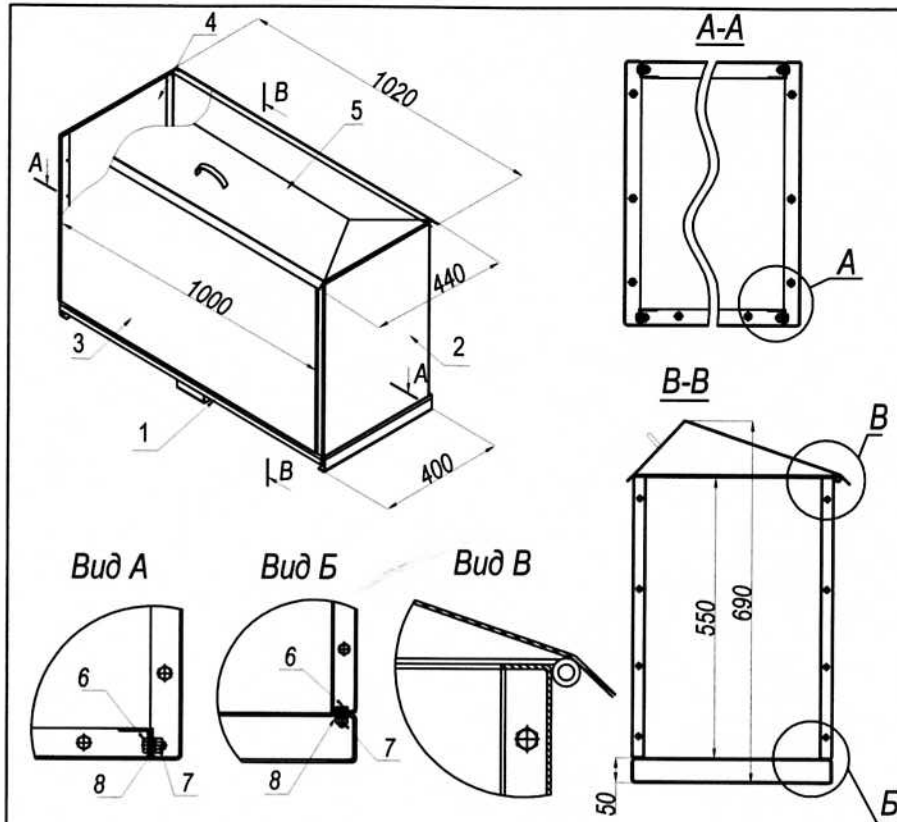


Рис.1

6. КОМПЛЕКТ ПОСТАВКИ

- | | | | |
|-------------------|---------|---------------|----------|
| 1. Дно | - 1 шт. | 6. Болт М6х10 | - 26 шт. |
| 2. Стенка боковая | - 2 шт. | 7. Гайка М6 | - 26 шт. |
| 3. Стенка лицевая | - 1 шт. | 8. Шайба 6 | - 26 шт. |
| 4. Стенка тыловая | - 1 шт. | 9. Шплинт | - 4 шт. |
| 5. Крышка | - 1 шт. | 10. Ось петли | - 2 шт. |
| | | 11. Шайба 10 | - 4 шт. |

Дата выпуска _____

Подпись ответственного
лица за приемку _____

Предприятие-изготовитель оставляет за собой право вносить в конструкцию изделия изменения, не ухудшающие его эксплуатационные характеристики.